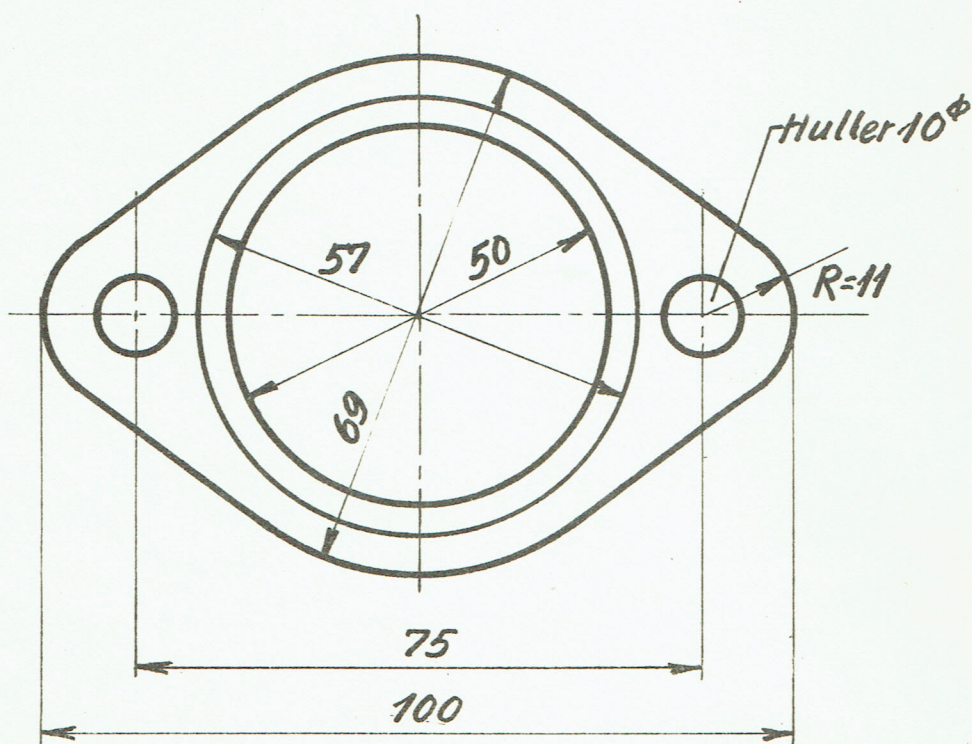


M-Norm
D.S.B.

Flangepakning for carburator
MA, ME.

4.97-1.

1952



Materiale Kobberplade 0,2 mm.
Asbestplade 2,0 mm.

1:1

Rekvissionsbetegnelse	Materiale	Model nr.	Mindstebenh.
Pakning, M-Norm 4.97-1	se ovenfor		Kh. 6 Ar 6